

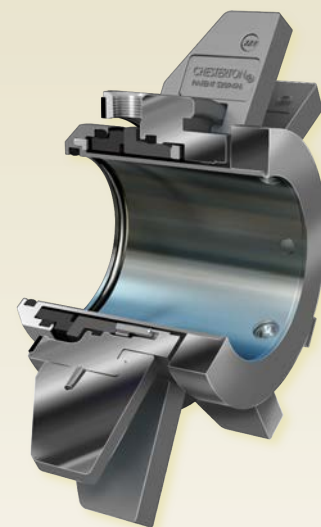
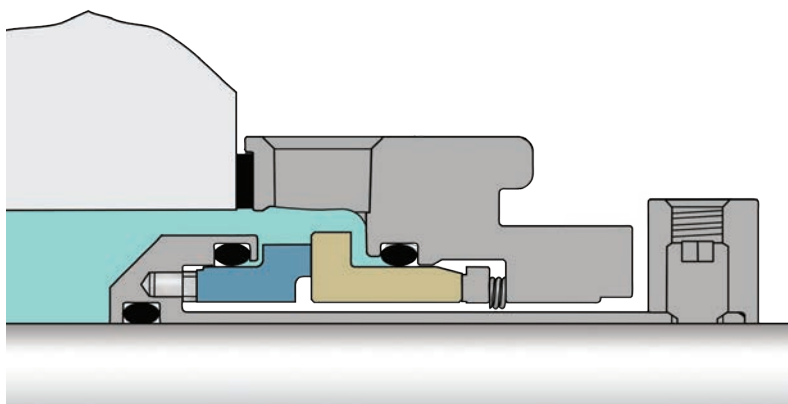
# 1510

## Jednoduchá patronová ucpávka k všeobecnému použití

### Jednoduchá instalace a zvýšená spolehlivost pro široké použití ve všeobecných aplikacích

Maximalizujte účinnost údržby a zvyšte produktivitu závodu pomocí jednoduché patronové ucpávky 1510. Je konstruována tak, aby vyhovovala průmyslovým zařízením v celém závodě, díky začlenění systému Chesterton T.A.B.S. (Tapered Adjustable Bolting System [systém kuželových nastavitelných šroubů]), a její kompaktní profil usnadňuje instalaci těsnění.

Spolehlivost při kolísání teploty a při přerušovaném provozu je zajištěna pomocí monolitních třecích ploch a konstrukce s nulovým třením. Díky jedinečnému nastavitelnému středicímu pásku je možné seřízení oběžného kola po montáži těsnění a to i v případě, že je seřízení vyžadováno mezi pravidelnou údržbou. Pět klíčových funkcí dobré konstrukce mechanické ucpávky 1510 společnosti Chesterton nastavuje nový standard pro patronové ucpávky pro všeobecné použití.



#### Výhody

- Spolehlivost během teplotních cyklů a při přerušovaném provozu díky monolitickým třecím plochám
- Možnost seřízení oběžného kola při provozu díky jedinečnému středicímu pásku
- Snadná montáž na různé typy rotačních zařízení pomocí systému Chesterton T.A.B.S.
- Zabraňuje poškození vašeho zařízení a interních komponent díky konstrukci s nulovým třením

#### Pět klíčových funkcí konstrukce ucpávky



- ✓ Vyvážená konstrukce
- ✓ Nulové tření
- ✓ Monolitické třecí plochy
- ✓ Stacionární konstrukce
- ✓ Chráněné pružiny

#### SPECIFIKACE

##### Provozní parametry

Velikosti	25 mm – 120 mm (1,000" – 4,750")
Tlak*	711 mm nebo 28" Hg (vakuum) až po 20 bar g (300 psig)
Teplota	-55 °C – 300 °C (-67 °F – 570 °F) Teplotní limity závisí na skutečně použitých elastomerech
Rychlost	25 m (5 000 fpm)

##### Platné normy a dostupná schválení

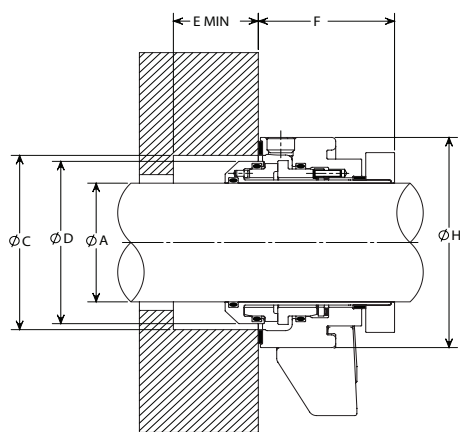
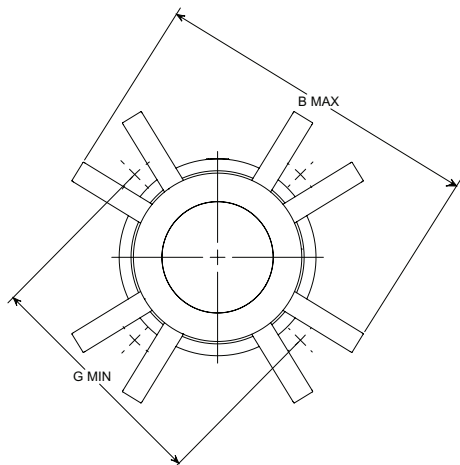
ISO-3069C, ASME B73.1, B73.2, ACS, KTW, NSF61, WRAS

\*Tlakové schopnosti ucpávky závisí na utěšňované kapalině, teplotě, rychlosti a kombinaci třecích ploch ucpávky. Pro provoz nad rámec uvedených limitů a pro další materiály kontaktujte technické oddělení mechanických ucpávek společnosti Chesterton.

##### Konstrukční materiály

Rotační třecí plochy	CB SSC TC
Stacionární třecí plochy	SSC TC
Elastomery	FKM EPDM FEPM Perfluoroelastomer
Kovové součásti	EN 1.4401 (316 Nerezová ocel)
Pružiny	EN 2.4819 (Slitina C-276)

# Údaje o rozměrech



## 1510 LEGENDA

- A – Velikost hřídele
- B – Maximální průměr příruby ucpávky
- C – Vnitřní průměr ucpávkové komory
- D – Vnější průměr ucpávky
- E – Minimální hloubka ucpávkové komory
- F – Vnější délka ucpávky
- G – Minimální rozteč šroubů podle velikosti šroubů
- H – Vnější průměr rozbočovače

## METRICKE

A	B MAX	C MIN	C MAX	D MAX	E MIN	F MAX	8 mm	10 mm	G MIN	12 mm	16 mm	20 mm	H MAX
25	118,5	41,4	51,1	40,2	14,0	51,1	71,7	73,7	75,7	79,7	–	–	61,2
28	118,8	44,2	51,8	42,7	14,0	51,1	71,9	73,9	75,9	79,9	–	–	62,3
30	124,3	46,0	56,6	44,8	14,0	51,1	77,4	79,4	81,4	85,4	–	–	67,8
30 OS	135,5	59,2	68,3	44,7	14,0	51,1	88,6	90,6	92,6	96,6	–	–	79,0
32	124,9	48,0	57,7	46,8	14,0	51,1	78,1	80,1	82,1	86,1	–	–	68,5
33	124,7	49,0	58,7	47,8	14,0	51,1	77,9	79,9	81,9	85,9	–	–	68,3
35	128,4	51,1	59,2	49,6	14,0	51,1	81,6	83,6	85,6	89,6	–	–	72,0
38	133,2	57,2	66,8	55,9	14,0	51,1	86,4	88,4	90,4	94,4	–	–	76,8
40	134,7	59,2	68,3	57,7	14,0	51,1	87,9	89,9	91,9	95,9	–	–	78,3
40 OS	142,0	66,4	74,6	57,7	14,0	51,1	95,5	97,5	99,5	103,5	–	–	85,6
42	134,7	62,2	68,8	60,8	14,0	51,1	87,9	89,9	91,9	95,9	–	–	78,3
43	134,7	62,2	68,8	60,8	14,0	51,1	87,9	89,9	91,9	95,9	–	–	78,3
45	140,2	64,3	73,4	62,8	14,0	51,1	93,3	95,3	97,3	101,3	–	–	83,7
48	139,7	67,1	74,7	65,8	14,0	51,1	92,9	94,9	96,9	100,9	–	–	83,3
50	145,1	69,1	78,5	67,9	14,0	51,1	98,3	100,3	102,3	106,3	–	–	88,7
50 OS	164,1	84,8	96,7	67,8	14,0	51,1	117,6	119,6	121,6	125,6	–	–	107,7
53	153,8	73,2	87,4	71,7	14,0	51,1	107,0	109,0	111,0	115,0	–	–	97,4
55	150,2	74,2	83,6	72,7	14,0	51,1	103,3	105,3	107,3	111,3	–	–	93,7
58	160,0	79,5	91,2	78,0	14,0	51,1	113,2	115,2	117,2	121,2	–	–	103,6
60	160,0	79,5	91,2	78,0	14,0	51,1	113,2	115,2	117,2	121,2	–	–	103,6
60 OS	175,3	96,0	107,9	78,0	14,0	51,1	128,8	130,8	132,8	136,8	–	–	118,9
65	169,9	85,9	100,1	84,4	14,0	51,1	123,1	125,1	127,1	131,1	–	–	113,5
70	197,2	95,3	111,3	93,5	17,4	62,2	–	136,4	138,4	142,4	146,4	–	124,8
75	203,5	101,3	119,1	99,6	17,4	62,2	–	142,7	144,7	148,7	152,7	–	131,1
80	206,7	105,2	121,9	103,4	17,4	62,2	–	145,9	147,9	151,9	155,9	–	134,3
85	213,1	111,0	128,3	109,0	17,4	62,2	–	152,3	154,3	158,3	162,3	–	140,7
90	216,2	115,3	131,8	113,3	17,4	62,2	–	155,4	157,4	161,4	165,4	–	143,8
95	222,6	120,4	136,9	118,7	17,4	62,2	–	161,8	163,8	167,8	171,8	–	150,2
100	228,9	126,7	144,5	125,0	17,4	62,2	–	168,1	170,1	174,1	178,1	–	156,5
105	223,1	133,1	150,6	131,4	17,4	62,2	–	172,3	174,3	178,3	182,3	–	160,7
110	236,3	136,4	153,9	134,4	17,4	62,2	–	175,5	177,5	181,5	185,5	–	163,9
115	242,6	142,7	160,3	140,8	17,4	62,2	–	181,9	183,9	187,9	191,9	–	170,3
120	247,8	145,8	164,3	144,1	17,4	62,2	–	187,0	189,0	193,0	197,0	–	174,4

## PALCE

A	B MAX	C MIN	C MAX	D MAX	E MIN	F MAX	3/8"	1/2"	G MIN	5/8"	3/4"	H MAX
1,000	4,66	1,63	2,01	1,58	0,55	2,01	2,88	3,01	3,13	–	–	2,45
1,125	4,70	1,76	2,04	1,70	0,55	2,01	2,92	3,04	3,17	–	–	2,48
1,125 OS	5,37	2,39	2,75	1,70	0,55	2,01	3,59	3,71	3,84	–	–	3,15
1,250	4,92	1,89	2,27	1,84	0,55	2,01	3,13	3,26	3,38	–	–	2,70
1,375	5,05	2,01	2,33	1,95	0,55	2,01	3,27	3,40	3,52	–	–	2,84
1,375 OS	5,64	2,67	3,00	1,95	0,55	2,01	3,86	3,99	4,11	–	–	3,43
1,500	5,24	2,25	2,63	2,20	0,55	2,01	3,46	3,59	3,71	–	–	3,03
1,625	5,30	2,38	2,69	2,32	0,55	2,01	3,52	3,64	3,77	–	–	3,08
1,750	5,42	2,50	2,81	2,45	0,55	2,01	3,64	3,77	3,89	–	–	3,20
1,750 OS	6,71	3,47	3,75	2,45	0,55	2,01	4,93	5,05	5,18	–	–	4,49
1,875	5,54	2,63	2,94	2,57	0,55	2,01	3,76	3,89	4,01	–	–	3,32
1,875 OS	6,66	3,52	3,81	2,57	0,55	2,01	4,88	5,00	5,13	–	–	4,44
2,000	5,75	2,75	3,19	2,70	0,55	2,01	3,97	4,10	4,22	–	–	3,53
2,125	6,05	2,88	3,44	2,82	0,55	2,01	4,27	4,40	4,52	–	–	3,84
2,125 OS	7,38	3,85	4,25	2,82	0,55	2,01	5,60	5,73	5,85	–	–	5,17
2,250	6,16	3,00	3,56	2,95	0,55	2,01	4,38	4,50	4,63	–	–	3,94
2,375	6,30	3,13	3,59	3,07	0,55	2,01	4,52	4,64	4,77	–	–	4,08
2,375 OS	7,15	4,10	4,50	3,07	0,55	2,01	5,37	5,49	5,62	–	–	4,93
2,500	6,42	3,25	3,81	3,20	0,55	2,01	4,64	4,77	4,89	–	–	4,21
2,500 OS	8,21	4,47	5,25	3,20	0,55	2,01	6,43	6,56	6,68	–	–	6,00
2,625	6,69	3,38	3,94	3,32	0,55	2,01	4,91	5,03	5,16	–	–	4,47
2,625 OS	7,48	4,54	4,78	3,32	0,55	2,01	5,70	5,83	5,95	–	–	5,27
2,750	7,76	3,75	4,38	3,68	0,69	2,45	–	5,48	5,60	5,73	–	4,92
2,750 OS	8,14	4,34	4,78	3,68	0,69	2,45	–	5,83	5,95	6,08	–	5,27
2,875	7,89	3,87	4,49	3,79	0,69	2,45	–	5,60	5,73	5,85	–	5,04
3,000	8,01	3,99	4,69	3,92	0,69	2,45	–	5,73	5,85	5,98	–	5,17
3,000 OS	8,76	4,94	5,39	3,92	0,69	2,45	–	6,44	6,57	6,69	–	5,88
3,125	8,14	4,12	4,80	4,04	0,69	2,45	–	5,85	5,98	6,10	–	5,29
3,250	8,26	4,24	4,94	4,17	0,69	2,45	–	5,98	6,10	6,23	–	5,42
3,375	8,39	4,37	5,05	4,29	0,69	2,45	–	6,10	6,23	6,35	–	5,54
3,375 OS	8,64	4,88	5,27	4,29	0,69	2,45	–	6,33	6,45	6,58	–	5,76
3,500	8,51	4,49	5,19	4,42	0,69	2,45	–	6,23	6,35	6,48	–	5,67
3,625	8,64	4,62	5,30	4,54	0,69	2,45	–	6,35	6,48	6,60	–	5,79
3,750	8,76	4,74	5,39	4,67	0,69	2,45	–	6,48	6,60	6,73	–	5,92
3,750 OS	9,73	5,97	6,40	4,67	0,69	2,45	–	7,41	7,54	7,66	–	6,85
3,875	8,89	4,87	5,50	4,79	0,69	2,45	–	6,60	6,73	6,85	–	6,04
4,000	9,01	4,99	5,69	4,92	0,69	2,45	–	6,73	6,85	6,98	–	6,17
4,125	9,14	5,12	5,80	5,04	0,69	2,45	–	6,85	6,98	7,10	–	6,29
4,125 OS	9,64	5,84	6,27	5,04	0,69	2,45	–	7,33	7,45	7,58	–	6,76
4,250	9,18	5,24	5,93	5,17	0,69	2,45	–	6,89	7,02	7,14	–	6,33
4,375	9,30	5,37	6,06	5,29	0,69	2,45	–	7,02	7,14	7,27	–	6,46
4,500	9,43	5,49	6,18	5,42	0,69	2,45	–	7,14	7,27	7,39	–	6,58
4,500 OS	10,75	6,75	7,50	5,42	0,69	2,45	–	8,44	8,56	8,69	–	7,87
4,625	9,55	5,62	6,31	5,54	0,69	2,45	–	7,27	7,39	7,52	–	6,71
4,750	9,76	5,74	6,47	5,67	0,69	2,45	–	7,47	7,60	7,72	–	6,91
4,750 OS	11,36	7,22	7,65	5,67	0,69	2,45	–	9,04	9,16	9,29	–	8,48

ISO certifikáty společnosti Chesterton naleznete na adrese [chesterton.com/corporate/iso](http://chesterton.com/corporate/iso)

Technické údaje odrážejí výsledky laboratorních zkoušek a udávají pouze obecné vlastnosti. Společnost A.W. Chesterton Company odmítá veškeré výslovné, nebo mlčky předpokládané záruky, včetně záruky prodejnosti a vhodnosti pro konkrétní účel. Případná odpovědnost je omezena pouze na výměnu výrobku. Všechny obrázky v tomto katalogu jsou pouze pro ilustraci a estetické účely a nejsou určeny jako pokyny k použití, bezpečnosti, manipulaci nebo používání jakéhokoliv produktu nebo zařízení. Prostudujte si příslušné bezpečnostní listy, informační listy k produktům nebo označení produktů, kde naleznete informace o bezpečném používání, skladování, manipulaci a likvidaci produktů, nebo se poraďte s místním zástupcem oddělení prodeje společnosti Chesterton.

© 2023 A.W. Chesterton Company  
 ® Registrovaná ochranná známka společnosti A.W. Chesterton Company  
 v USA a dalších zemích, pokud není uvedeno jinak.

Distributor: